

Deckenzugschalter - Pull - Switch - Interrupteur au plafond - Temperaturbereich: -30° C bis +50° C



DS

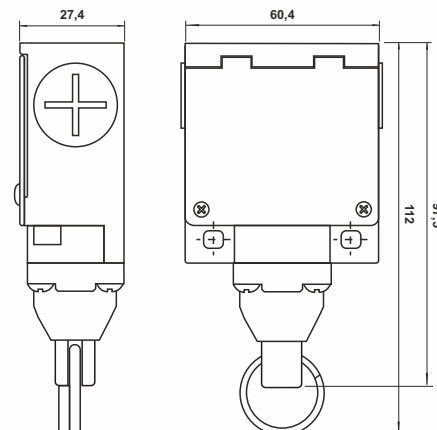
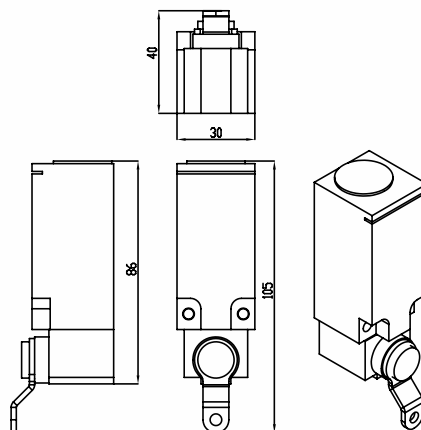
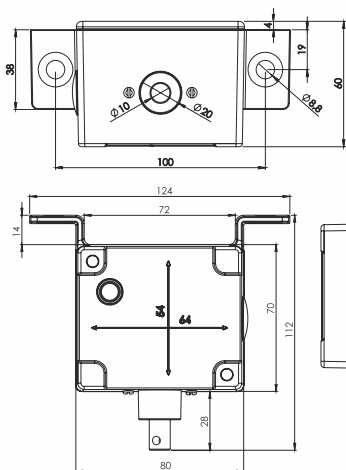
Art.Nr.: 300027



DSM



DSMC



ORION - Deckenzugschalter, stehen wahlweise für Decken- oder Wandmontage zur Verfügung. Ein zusätzlicher Montagewinkel wird nicht benötigt. Der Schaltereinsatz, mit einem Öffner- und einem Schließerkontakt, ist aufgrund seiner robusten Bauweise auch für härteste Einsatzgebiete bestens geeignet. Der Schalter entspricht der Schutzart IP65. Auf Wunsch mit 2m Kunststoffkette bzw. Seil lieferbar.



ORION - Pull-switch, especially for mounting on ceilings or walls. Extra mounting plates for ceilings or walls are unnecessary. The contact block with one close and open contact is robust hardwearing and waterproof (IP65). The cover is available by request with PVC-Chain (red / white) or Rope-Cord, 2m or longer.



Les interrupteurs au plafond ORION sont disponibles pour un montage au plafond ou au mur. Une équerre de montage supplémentaire n'est pas nécessaire. En raison de sa construction robuste, cet interrupteur (avec un contact à fermeture et un contact à ouverture) est particulièrement bien adapté aux domaines d'application les plus sévères. L'indice de protection de l'interrupteur est IP65. Sur demande, il peut être livré avec une chaîne en plastique de 2m.

Art. Nr.	TYP	FUNCTION	PREIS €
300003	DS - Deckenzugschalter	IP 66 ohne Kette im Aluminiumgehäuse	
300057	DSMC-Deckenzugschalter	IP 66 ohne Kette AL-Gehäuse + Winkel	
300027	DSM - Deckenzugschalter	IP 65 ohne Kette im Kunststoffgehäuse + Winkel	
300004	Deckenzugschalterkette	2m Kunststoff	
300007	Deckenzugschalterseil	2m	
410078	DS - Rundschnur 8 mm	100 m (Rolle)	

Art.Nr.: 300007



Art.Nr.: 300004



Technische Daten:

DS : Kontakt: 1S + 1Ö, Belastbarkeit: 400V / 10A ~, Schutzart: IP66; **DSM** : Kontakt: 1S + 1Ö, Belastbarkeit: 400V / 3A ~, Schutzart: IP65; **DSMC** : Kontakt: 1S + 1Ö, Belastbarkeit: 400V / 4A ~, Schutzart: IP66