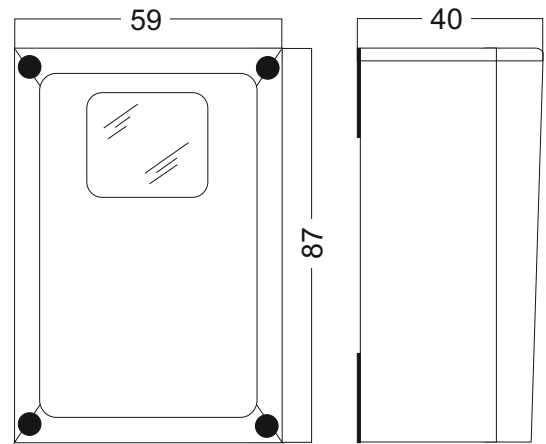
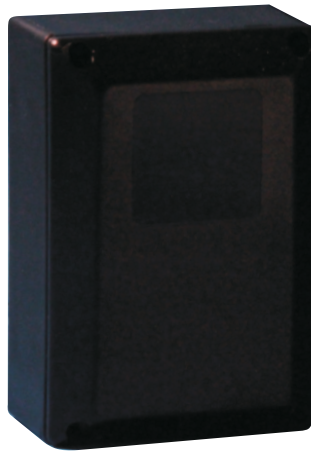


Photo Beams - Barrière infrarouge Photo électrique



Funktionsbeschreibung:

Die Lichtschränke LS1 besteht aus einem Infrarot Sender und einem Infrarot Empfänger mit Auswerter - Elektronik und 2 fachem Relaisausgang. Beide Einheiten werden durch ein einfaches 2 adriges Kabel verbunden

Versorgungsspannung: 12V...24V AC / DC
 Stromaufnahme: 12VDC=150mA
 Schaltausgang: Öffner
 Schaltstrom: 1A/30V
 Schaltspannung min.: 5V DC
 Schaltspannung max.: 30V DC
 Betriebstemperatur: -20° ...+60°C
 Reichweite: max. 30m



Description of function:

The light barrier LS1 consists of an infrared transmitter and an infrared receiver also evaluates electronics and 2 relay exit. Both units become by a simple 2 lines Cable connected.

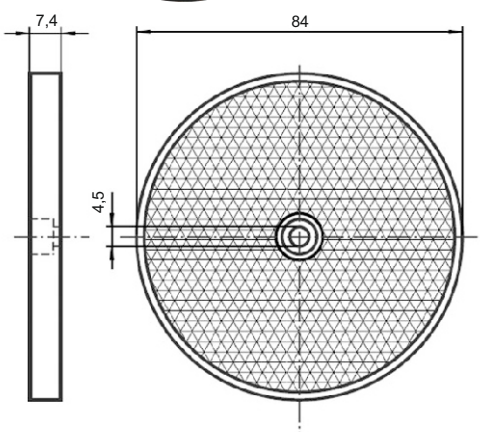
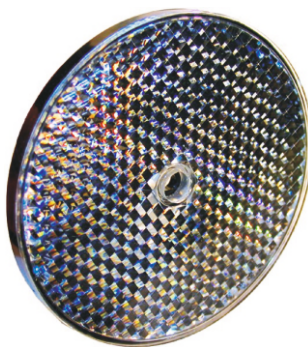
Supply voltage: 12V...24V AC / DC
 Power input: 12VDC=150mA
 Switching exit: Öffner
 Current on contact: 1A/30V
 Bias-reducing potential min.: 5V DC
 Bias-reducing potential max.: 30V DC
 Operating temperature: -20°...+60°C
 Range: max. 30m



Description du fonctionnement:

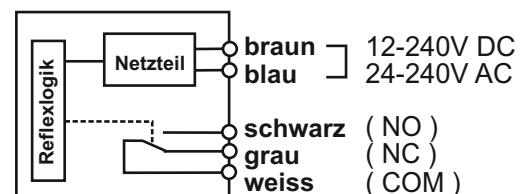
La barrière légère LS1 se compose d'un émetteur infrarouge et un récepteur infrarouge évalue également la sortie de relais de l'électronique et de 2. Les deux unités deviennent par les 2 lignes simples Câble relié.

Tension: 12V...24V AC / DC
 Puissance absorbée: 12VDC=150mA
 Sortie de distribution: Öffner
 Rome de réprimande: 1A/30V
 Tension de distribution mn.: 5V DC
 Tension de distribution max.: 30V DC
 Température de fonctionnement: -20° -.+60°C
 Portée : max. 30m



Art. Nr.	FUNCTION	PREIS
170016	Lichtschränke LS (30m)	
170046	Lichtschränke RLS - 1, Reflexions - Lichtschränke	
170049	Regenschutzkappe für LS	

Klemmenbelegung



Das Anschlussbild stellt den Zustand bei Strahlunterbrechung, bzw. bei Erkennung eines Hindernisses dar. Im Betriebszustand, bzw. bei keinem Hinderniss im Strahl, sind die Anschlüsse weiss - schwarz geschlossen und weiss - grau geöffnet.

