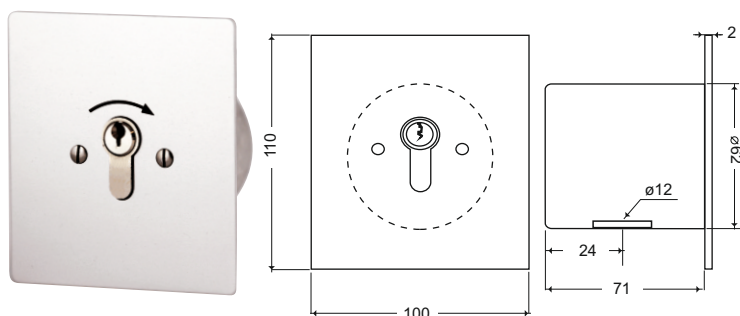
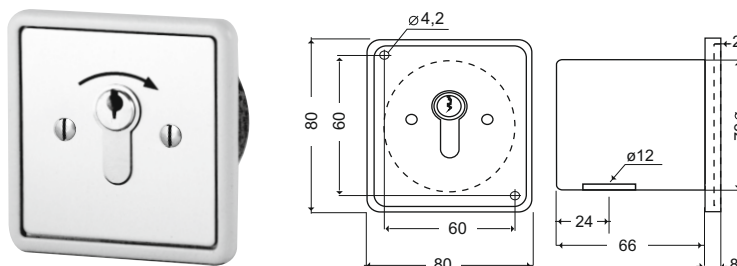


### UPR1 Serie - Unterputz Alugehäuse, Schutzart IP 55 (wassergeschützt), I th 10A



Art. Nr.	TYP	FUNCTION	SYMBOL	PREIS €
070001	UPR1-1T	1seitiger Tast (one way momentary impuls 1 côté)	↷	
070002	UPR1-2T	2seitiger Tast (two way momentary impuls 2 côtés)	↓ ↑	
070047	UPR1-1R	1seitiger Rast (one way maintained 1 x contact fixe)	0 - I	
070049	UPR1-2R	2seitiger Rast (two way maintained 2 x contact fixe)	↓ ↑	
070053	UPR1-TR	Tast - Rast (momentary - maintained impuls - fixe contact)	↓ ↑	

### UPRA1 Serie - Unterputz Alugehäuse, Schutzart IP 55 (wassergeschützt), I th 10A

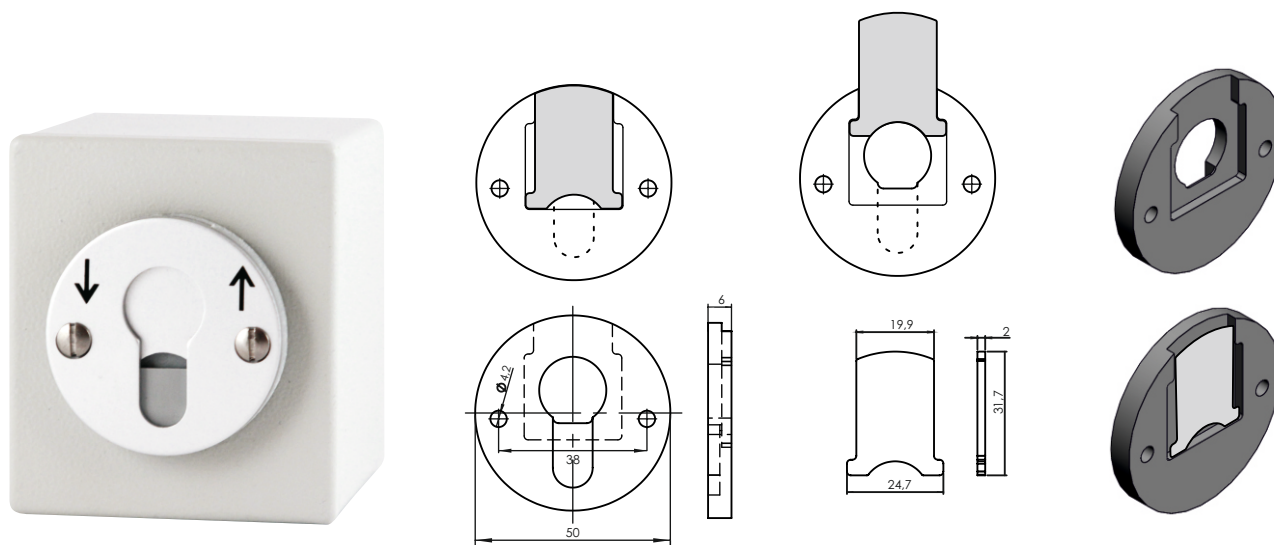


Art. Nr.	TYP	FUNCTION	SYMBOL	PREIS €
080001	UPRA1-1T	1seitiger Tast (one way momentary impuls 1 côté)	↷	
080002	UPRA1-2T	2seitiger Tast (two way momentary impuls 2 côtés)	↓ ↑	
080025	UPRA1-1R	1seitiger Rast (one way maintained 1 x contact fixe)	0 - I	
080008	UPRA1-2R	2seitiger Rast (two way maintained 2 x contact fixe)	↓ ↑	
080028	UPRA1-TR	Tast - Rast (momentary - maintained impuls - fixe contact)	↓ ↑	

**Technische Daten UPR1, UPRA1 Serie :** Schutzart IP 55, I th 10A, AC 3

Schalter entsprechen den EN 60947-5-1 Norm (1-phasig 1-polig bis 0,37kW=1,6A, 1-phasig 2-polig bis 0,55kW=2,4A)

### REGENSCHUTZROSETTE - UNIVERSAL



Art. Nr.	TYP	PREIS
250408	Regenschutzkappe - Universal	