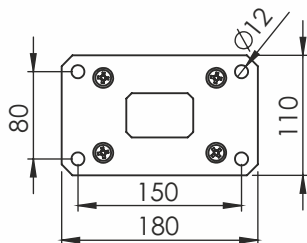
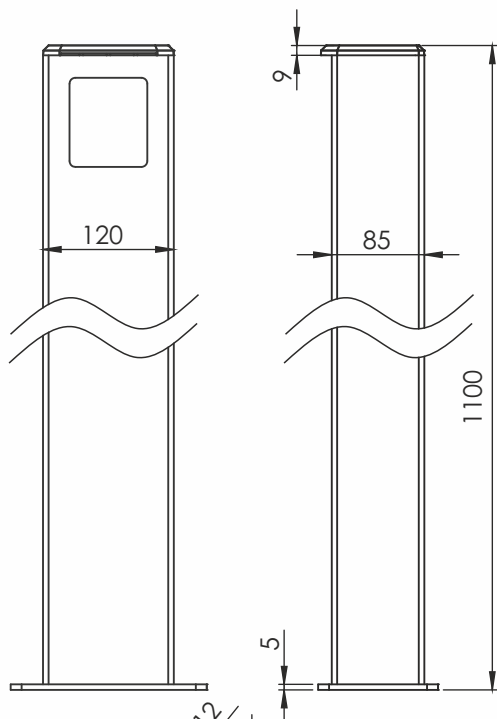


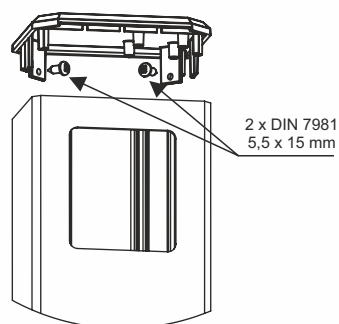


Bild	Art. Nr.	TYP	PREIS €
1	320119	Standssäule , Alu (120 x 85 x 1100 mm) incl. Bodenplatte *	
2	320120	Standssäule , Alu / RAL 7035 (120 x 85 x 1100 mm) incl. Bodenplatte *	
3	990005	* Mehrpreis für Lackierung nach RAL - Vorgabe	
4	320137	Standssäule , Alu (120 x 85 x 1100 mm) mit spezial Dach, RAL 7035	
5	320002	Standssäule , Alu - eloxiert mit Fuß ** (bis H = 4m)	
5	320003	Standssäule , Alu - eloxiert mit Bodensteckhülse (140 x 100 x 1300mm)	
6	000000	Standssäule in Edelstahl ausführung V2A (120 x 120 x 1300mm)	
	000000	** Individual Ausbruch, Sonderlänge, LED - Solar - Beleuchtung, Lackierung usw...	

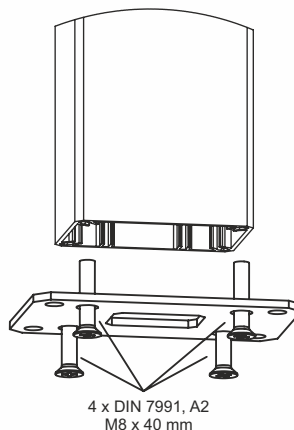
Design nach Vorgabe
auf Anfrage



Montage Dach



Montage Bodenplatte V2A



Die **ORION** Standssäulen sind vorbereitet zum Einbau diverser Schlüssel-schaltertypen sowie Funk-, Codetaster, usw. Pulverbeschichtungen in RAL-Farben und Profillängen bis zu 4000mm auf Wunsch möglich!



ORION-free standing pillars are compatible with all possible command systems e.g. key switches / pads, push buttons etc. The pillars are available in any RAL colors and up to 4000mm in height. On request, specific needs can be catered for.



ORION - Les piliers debout sans sont compatibles avec tous les systèmes de commande possibles, par exemple. interrupteurs à clé / pads, boutons-poussoirs, etc. Les piliers sont disponibles dans toutes les couleurs RAL et jusqu'à 4000 mm de hauteur. Sur demande, des besoins spécifiques peuvent être pris en compte.