



ORION - Programmschalter im rechteckigem Aludruckguß-Gehäuse, für Auf- und Unterputzmontage geeignet.

Dieser **ORION** Programmschalter, steht wahlweise mit 3 bis 6 Schaltstellungen zur Verfügung.

Auf Kundenwunsch können auch Einzelstücke nach Vorgabe angefertigt werden.

Die eloxierten Frontplatten werden auf Wunsch mit Firmennamen oder Logo in abriebfester Ausführung auch mehrfarbig bedruckt.



ORION - Program switch in a rectangular aluminium case for either surface- or flush-mount.

This switch is available with 3 up to 6 switch positions.

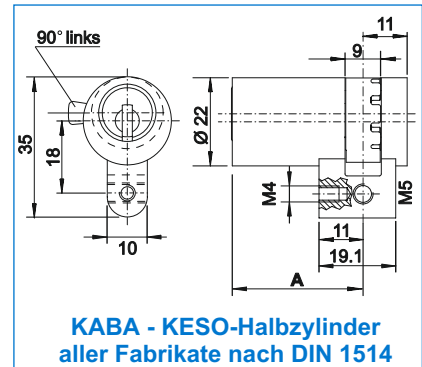
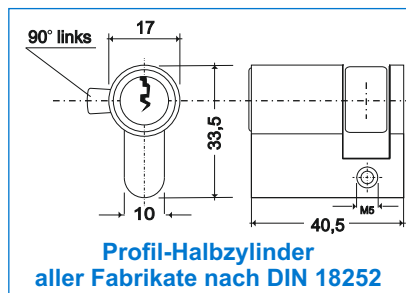
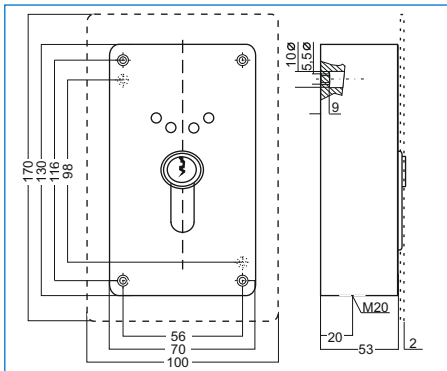
By request the design can be modified individually.

The lid made out of elox aluminium can be labelled by request with your logo or company name even in multi-colour version.

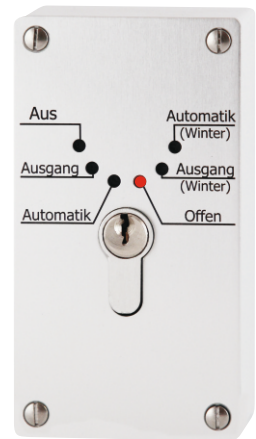


ORION - Interrupteur programmable en boîtier aluminium rectangulaire pour encastrement et montage en applique.

Cet interrupteur programmable **ORION** est disponible avec de 3 à 6 positions de commutation. Sur demande, possibilité de fabriquer des produits spéciaux conformément à un cahier des charges. Sur demande, le nom de l'entreprise ou le logo peut être imprimé sur les platines avant anodisées en plusieurs couleurs et dans une qualité résistant à l'usure.



Preise auf Anfrage



Technische Daten:

Schaltwinkel : 30 Grad, Belastbarkeit : 50V AC/DC, 150mA, Übergangswiderstand: <10MOhm, Isolationswiderstand: 25000 MOhm, Prüfspannung: 1KV, Betriebstemperatur: -30 bis 85°C, Lebensdauer: 10000 Schaltungen, Kontaktmaterial: Messing versilbert.