

Art.Nr.: 060755



Art.Nr.: 060756

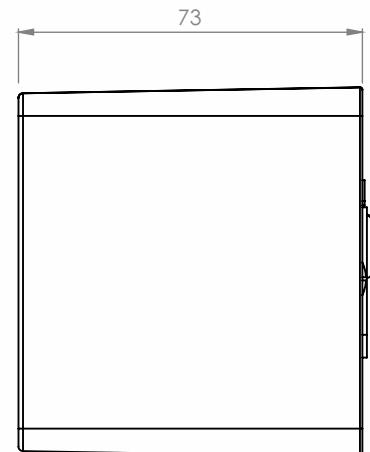
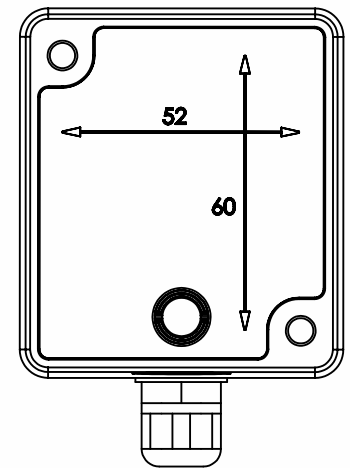
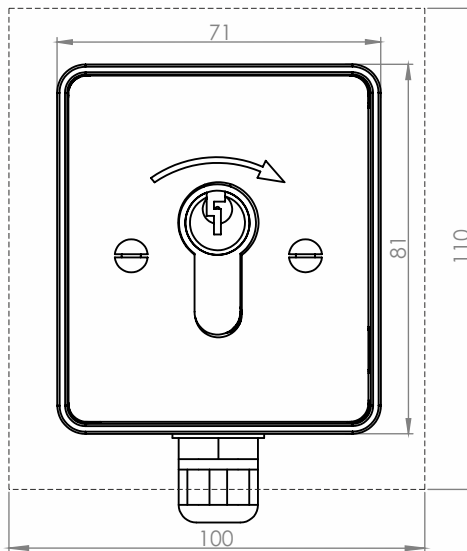


Der ORION Funkschlüsseltaster besteht aus einem Aluminium Aufputzgehäuse / Unterputzgehäuse IP55 mit 1 x Schaltkontakt als Funktaster. Erzeugt wird die Energie für das Funktelegramm selbst durch die Drehung des Schlüssels, daher ohne Anschlussleitung und kein Stand-by-Verlust. Die Funk-Reichweite beträgt 30 m.

Technische Daten

Maße: 70 x 80 x 73 mm  
Gehäuse: Alu, RAL 7035  
Material Frontpl.: Alu, eloxiert  
Schaltwinkel: 0 - 45°  
Schutzart: IP55

Maße Empfänger: 45 x 45 x 33 mm  
Nennschaltleistung: 10A/250V AC  
Versorgungsspannung: 8-24 V DC  
Reichweite: 30 m  
Richtlinie: 1999/5/EG



Art. Nr.	TYP	FUNCTION	PREIS €
060755	FS-FUNK AP Schlüsseltaster	Piezo Funk Schlüsseltaster ohne Batteriefunktion + Funk - Empfänger 24V	
060756	FS-FUNK UP Schlüsseltaster	Piezo Funk Schlüsseltaster ohne Batteriefunktion + Funk - Empfänger 24V	
000000	Funkstandsäule AL-1100 mm mit Piezo Funk - Schlüsseltaster	Funkstandsäule AL-1100 mm mit Piezo Funk - Schlüsseltaster im AL-Gehäuse ohne Batteriefunktion + Funk - Empfänger 24V	